




Class: _____

Name: _____

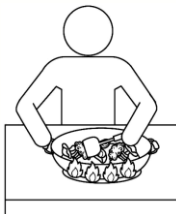
Number: _____

Look and Write

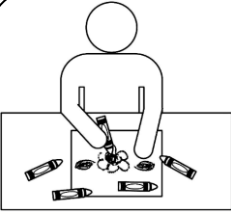
仔細看圖片，寫出缺空的單字，並將每個數字所對應的字母填入下方空格內，
就可以知道 Annie 想說什麼囉。



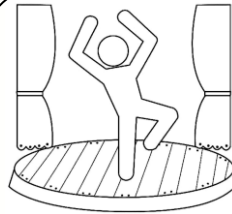
s _____ ng
①



c _____ o _____
③ ②



d _____ aw
④



_____ ance
⑤

I l _____ e t _____ ea _____ .
① ② ③ ④ ⑤



😄 Great!

😊 Good.

😐 OK.
